

## VÁLVULA DE BOLA ACERO AL CARBÓN CONSTRUCCIÓN ROBUSTA, PASO COMPLETO



### CARACTERÍSTICAS

CUERPO  
ACERO AL CARBÓN

BOLA  
ACERO INOXIDABLE 316

SELLOS  
PTFE

OPCIÓN DE PUERTOS:  
CUERDA NPT, SOCKET WELD, BUTT WELD

CUERPO DE 3 PARTES

CONSTRUCCIÓN ROBUSTA

PRESIÓN DE TRABAJO  
960 PSI

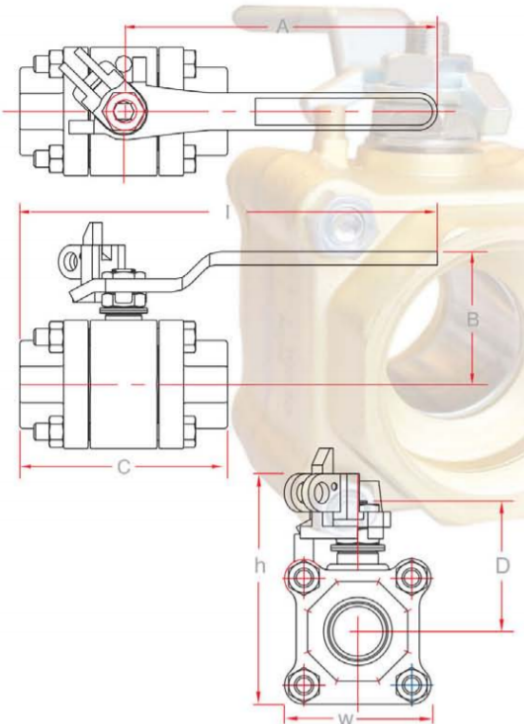
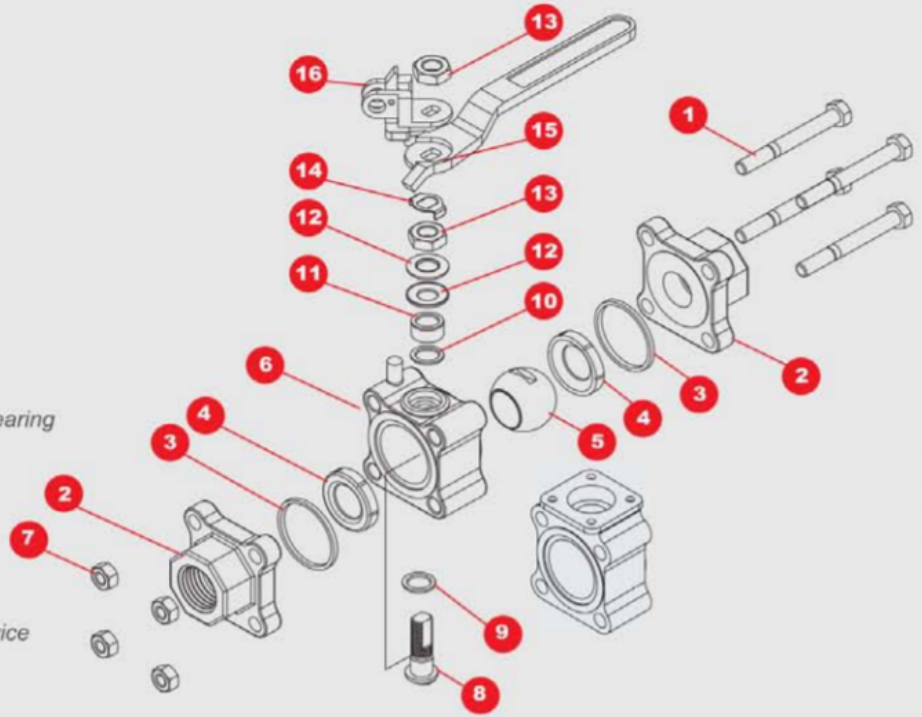
OPCIÓN DE PUERTOS:  
CUERDA NPT, SOCKET WELD,  
BUTT WELD

## VÁLVULA DE BOLA ACERO INOXIDABLE CONSTRUCCIÓN ROBUSTA, PASO COMPLETO

Lista de partes

List of components

- 1 Tornillo del cuerpo • Body bolt
- 2 Tapa • Pipe end
- 3 Sello de cuerpo • Body seal
- 4 Asiento • Seat
- 5 Bola • Ball
- 6 Cuerpo • Body
- 7 Tuerca del cuerpo • Body nut
- 8 Vástago • Stem
- 9 Roldana inferior de vástago • Thrust bearing
- 10 Sello de vástago • Stem seal
- 11 Separador • Stem follower
- 12 Roldana cóncava • Belleville washer
- 13 Tuerca de vástago • Retaining nut
- 14 Seguro para tuerca • Lock nut
- 15 Maneral • Handle
- 16 Dispositivo para candado • Locking device



Serie 400 Paso reducido (Carbón e Inoxidable)  
Series 400 (Carbon and Stainless Steel) Reduced bore

Medida / Size	A	B	C	D	Paso Bore	Peso / Weight		Largo / Length	Altura / Height	Ancho / Width
						kg	lb			
1/4	4.30	1.75	2.61	1.47	.440	0.680	1.400	5.63	2.64	1.77
3/8	4.30	1.71	2.61	1.49	.440	0.620	1.300	5.63	2.58	1.75
1/2	4.30	1.65	2.61	1.51	.440	0.590	1.300	5.63	2.58	1.75
3/4	4.30	1.73	2.83	1.55	.560	0.800	1.800	5.74	2.74	2.00
1	5.75	2.40	3.75	2.17	.810	1.490	3.300	7.57	3.59	2.38
1 1/4	5.86	2.49	4.22	2.35	1.000	2.010	4.400	7.98	3.82	2.63
1 1/2	7.13	3.02	4.62	2.89	1.250	3.330	7.300	9.45	4.62	3.19
2	7.14	3.15	5.01	3.07	1.500	4.400	9.700	9.65	5.00	3.57

Serie 400 Paso completo (Carbón e Inoxidable)

Series 400 (Carbon and Stainless Steel) Full bore

Medida / Size	A	B	C	D	Paso Bore	Peso / Weight		Largo / Length	Altura / Height	Ancho / Width
						Kg	lb			
1/4	4.30	1.71	2.61	1.49	.440	0.620	1.400	5.63	2.58	1.75
3/8	4.30	1.65	2.61	1.51	.440	0.590	1.300	5.63	2.58	1.75
1/2	4.30	1.73	2.83	1.55	.560	0.80	1.800	5.74	2.74	2.00
3/4	5.75	2.40	3.75	2.17	.810	1.490	3.300	7.57	3.59	2.38
1	5.86	2.49	4.22	2.35	1.000	2.010	4.400	7.98	3.82	2.63
1 1/4	7.13	3.02	4.62	2.89	1.250	3.330	7.300	9.45	4.62	3.19
1 1/2	7.14	3.15	5.01	3.07	1.500	4.400	9.700	9.65	5.00	3.57
2	7.42	4.84	5.87	4.68	2.000	9.910	21.900	10.36	7.12	4.55

Nota: Dimensiones en pulgadas • Note: All dimensions in inch