

## VÁLVULA DE BOLA BRIDADA ANSI 150 ACERO INOXIDABLE 316



### MATERIALES

CUERPO E INTERNOS  
ACERO INOXIDABLE 316

SELLOS  
TEFLÓN REFORZADO

PASO COMPLETO

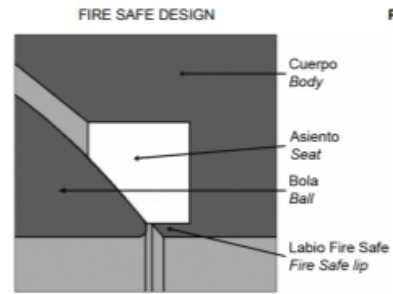
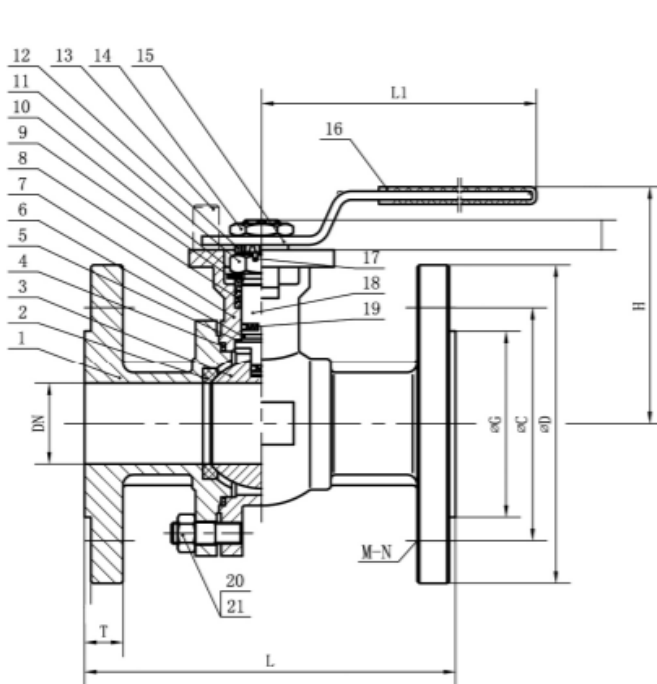
BRIDAS ANSI 150 RF

TEMPERATURA:  $-50^{\circ}\text{C} + 160^{\circ}\text{C}$

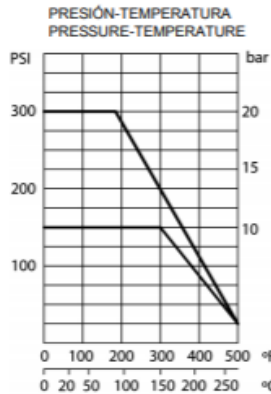
PRESION MAXIMA DE TRABAJO  
285 PSI

PLATAFORMA DE MONTAJE  
ISO 5211

MANETA DE ACERO INOXIDABLE



Pag.2/2



Nº	PARTE / PART	MATERIAL	STANDARD
1	Boneta / Bonnet	Acero Inoxidable / Stainless Steel	ASTM A351 CF8M EN1.4408
2	Alojamiento / Seat	P.T.F.E. + 15% FV / GF	
3	Bola / Ball	Acero Inoxidable / Stainless Steel	ASTM A276 A316 EN1.4401
4	Junta / Gasket	P.T.F.E.	
5	Junta Eje / Stem Gasket	P.T.F.E.	
6	Junta / O-Ring	F.K.M.	
7	Cuerpo / Body	Acero Inoxidable / Stainless Steel	ASTM A351 CF8M EN1.4408
8	Alojamiento / Packing	P.T.F.E.	
9	Presaestopa / Packing gland	Acero Inoxidable / Stainless Steel	ASTM A276 A304 EN1.4301
10	Muelle Mariposa / Butterfly Spring	Acero Inoxidable / Stainless Steel	ASTM A276 A304 EN1.4301
11	Tuerca Eje / Stem Nut	Acero Inoxidable / Stainless Steel	ASTM A276 A304 EN1.4301
12	Presaestopa / Packing gland	Acero Inoxidable / Stainless Steel	ASTM A276 A304 EN1.4301
13	Final Carrera / Stop pin	Acero Inoxidable / Stainless Steel	ASTM A276 A304 EN1.4301
14	Tuerca / Nut	Acero Inoxidable / Stainless Steel	ASTM A276 A304 EN1.4301
15	Maneta / Handle	Acero Inoxidable / Stainless Steel	ASTM A276 A304 EN1.4301
16	Cobertura maneta / Handle Sleeve	Plastic	
17	Thrust Washer	Acero Inoxidable / Stainless Steel	ASTM A276 A304 EN1.4301
18	Eje / Stem	Acero Inoxidable / Stainless Steel	ASTM A276 A316 EN1.4401
19	Mecanismo antiestático / Antistatic device	Acero Inoxidable / Stainless Steel	ASTM A276 A304 EN1.4301
20	Tuerca / Nut	Acero Inoxidable / Stainless Steel	ASTM A194 A304 EN1.4301
21	Tornillo / Stud	Acero Inoxidable / Stainless Steel	ASTM A193 A304 EN1.4301

### Dimensiones / Sizes

Art. No.	DT.	D	C	G	T	L	H	M-N
5128ANSI-015	1/2"	3,50	2,38	1,38	0,44	4,25	2,99	4-5/8
5128ANSI-020	3/4"	3,86	2,76	1,69	0,44	4,61	3,15	4-5/8
5128ANSI-025	1"	4,25	3,13	2,01	0,47	5,00	3,62	4-5/8
5128ANSI-032	1 1/4"	4,61	3,50	2,52	0,50	5,51	4,02	4-5/8
5128ANSI-040	1 1/2"	5,00	3,88	2,87	0,56	6,50	4,41	4-5/8
5128ANSI-050	2"	5,98	4,74	3,62	0,63	7,01	4,80	4-3/4
5128ANSI-065	2 1/2"	7,01	5,49	4,13	0,69	7,48	6,61	4-3/4
5128ANSI-080	3"	7,50	6,00	5,00	0,75	7,99	7,01	4-3/4
5128ANSI-100	4"	9,02	7,50	6,18	0,94	9,02	7,80	8-3/4

Dimensiones en pulgadas / All dimensions in inch.