

VÁLVULA DE BOLA BRIDADA DE 2-1/2" A 6" CUERPO DE PVC



MATERIALES

CUERPO E INTERNOS
PVC CLASE 12454 SEGÚN ASTM D1784

SELLOS
PTFE REVERSIBLES

CONEXIÓN BRIDADA

DISEÑO DE PASO COMPLETO

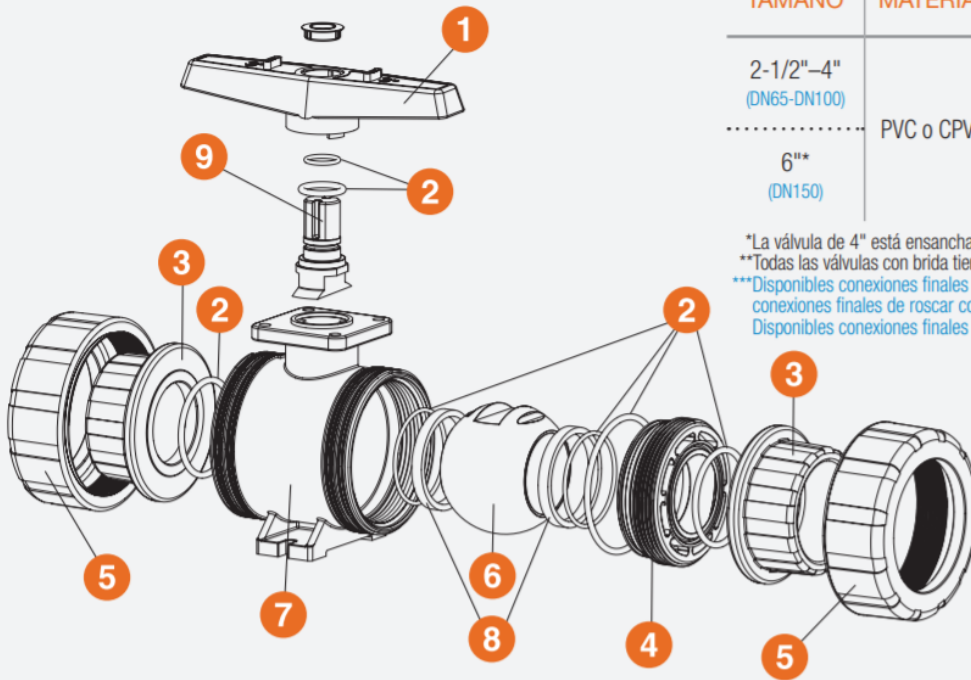
PRESIÓN NOMINAL
150 PSI A 21° C

INVISOL

Ingeniería y Soluciones Mecánicas en Vibración y Fluidos

INFORMACIÓN TÉCNICA

DESPIECE



CUADRO DE SELECCIÓN

TAMAÑO	MATERIAL	CONEXIÓN FINAL	JUNTAS	PRESIÓN NOMINAL
2-1/2"-4" (DN65-DN100)	PVC o CPVC	Cementar, roscar o brida**	FPM o EPDM	235 psi a 70 °F 16 bar a 21 °C Sin choque
6" (DN150)		Brida		150 psi a 70 °F 10 bar a 21 °C Sin choque

*La válvula de 4" está ensanchada hasta 6"

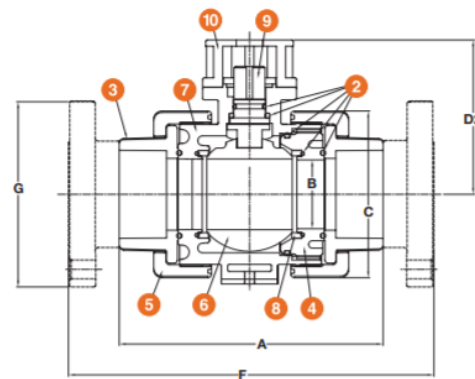
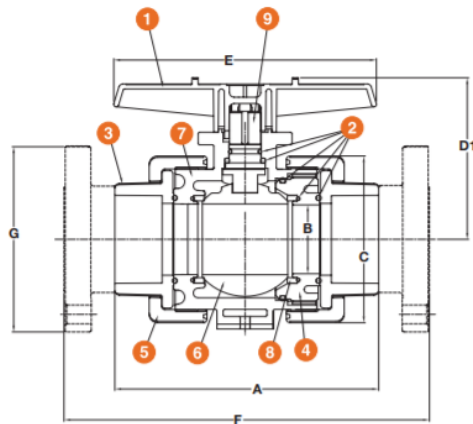
**Todas las válvulas con brida tienen una presión nominal de 150 psi a 70 °F (10 bar a 21 °C), sin choque

***Disponibles conexiones finales de cementar en PVC y CPVC conforme a ISO 727-1 y conexiones finales de roscar conforme a BS21.

Disponibles conexiones finales con brida DIN/EN PN10.

LISTA DE PIEZAS

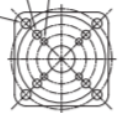
1. Manija
2. Juntas tóricas
3. Conector final
4. Retenedor de junta
5. Tuerca de unión
6. Bola
7. Cuerpo
8. Asiento de PTFE
9. Vástago
10. Soporte de montaje del actuador*



Ø. 344 (4) PLCS.
ON A Ø 2.760 B/C
(F07 PATTERN)

Ø. 264 (4) PLCS.
ON A Ø 1.970 B/C
(F05 PATTERN)

Ø. 391 (4) PLCS.
ON A Ø 4.020 B/C
(F10 PATTERN)



*El soporte de montaje se vende por separado

INVISOL

Ingeniería y Soluciones Mecánicas en Vibración y Fluidos

DIMENSIONES

TAMAÑO in/DN	A in/mm	B in/mm	C in/mm	D1 in/mm	D2 in/mm	E in/mm	F in/mm	G in/mm	PESO lb/kg	
									CEMENTAR/ ROSCAR	BRIDA
2-1/2/65	10.68/271	2.75/70	6.66/169	6.46/164	6.17/157	10.50/267	14.65/372	7.00/178	11.30/5.13	15.30/6.94
3/80*	10.56/268	2.75/70	6.66/169	6.46/164	6.17/157	10.50/267	14.60/371	7.90/200	11.30/5.13	15.30/6.94
4/100*	12.30/312	3.81/97	8.56/217	7.62/194	6.64/168	10.50/267	17.26/438	8.96/228	18.50/8.39	25.70/11.66
6/150*	N/D	3.81/97	8.56/217	7.62/194	6.64/168	10.50/267	19.26/489	11.00/279	N/D	30.75/13.95

Las dimensiones están sujetas a modificación sin previo aviso; consulte la información de instalación con el fabricante
 *Conexiones finales métricas disponibles en BSP (recta de roscar) y BSP TR (cónica de roscar cónica y métrica de cementar).

VALORES Cv

TAMAÑO in/DN	VALORES Cv	TAMAÑO in/DN	VALORES Cv
2-1/2/65	340.0	4/100	600.0
3/80	490.0	6/150	550.0

TEMPERATURA Y PRESIÓN DE FUNCIONAMIENTO

