

## VÁLVULA DE BOLA CLAMP CUERPO DE 2 PARTES



### MATERIALES

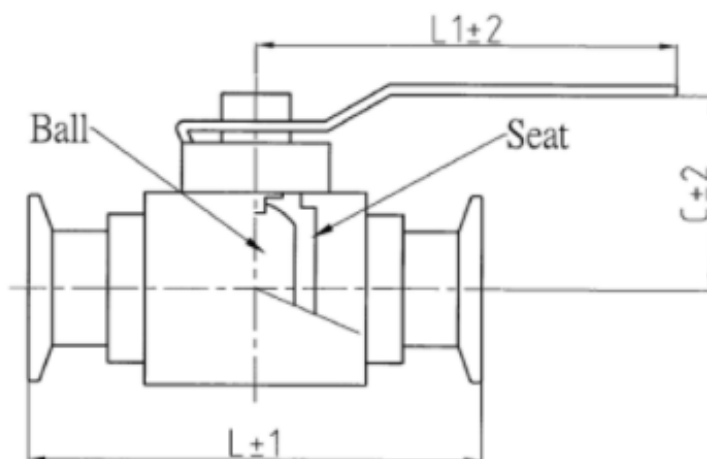
CUERPO E INTERNOS  
ACERO INOXIDABLE 304

EMPAQUE: PTFE

TEMPERATURA:  $-40^{\circ}\text{C} + 150^{\circ}\text{C}$

### MANIJA

Válvula bola 2 vías 2 piezas



SIZE	L (mm)	L1 (mm)	C (mm)
1/2"	70	97	25.0
3/4"	100	125	28.0
1"	120	150	47.0
1.5"	140.0	167.0	59.0
2.0"	158.0	167.0	67.0
2.5"	190.0	225.0	82.0
3.0"	210.0	287.0	90.0