

VÁLVULA DE BOLA CLAMP



MATERIALES

CUERPO E INTERNOS AISI 316L

EMPAQUE: PTFE

OTRAS PIEZAS DE ACERO AISI 304

TEMPERATURA: -20°C + 200°C

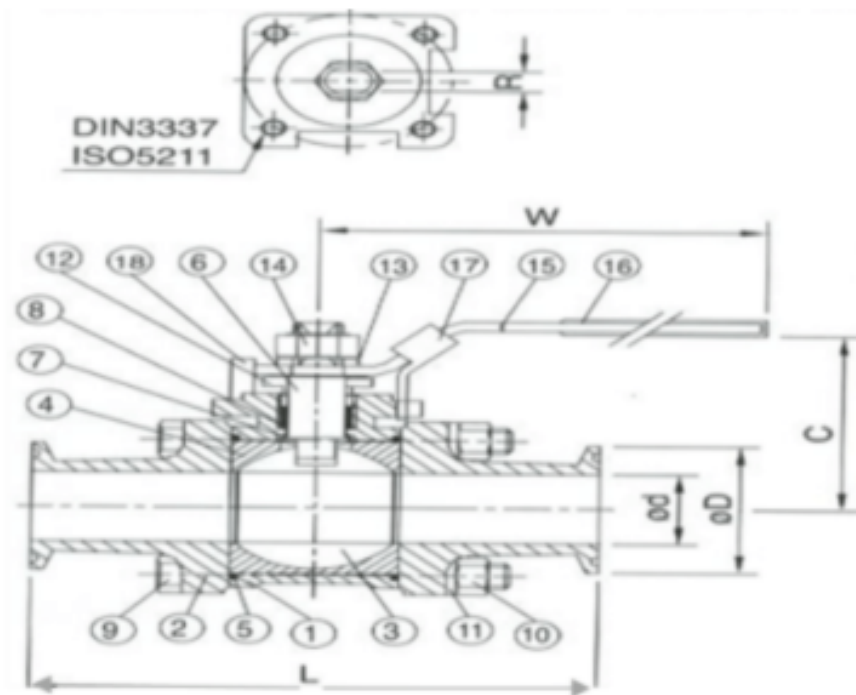
1000 WOG, DE PASO COMPLETO

BASE PARA ACTUADOR ISO 5211

ACABADO SUPERFICIAL INTERNO RA \leq 0.8 MM

ACABADO SUPERFICIAL EXTERNO: MECANIZADO

VÁLVULA DE BOLA CLAMP



Tamaño	DN	ISO 5211	C	L	W	Ød	ØD	R	L1
1/2"	15	F03	60	89	132	9.5	25.4	5	32.75
3/4"	20	F03	64.5	101	131.5	15.8	25.4	5	36.5
1"	25	F04	69.2	114	165	22.2	50.4	6.5	40
1-1/2"	40	F05	89.26	140	194.3	35	50.4	8.5	43.5
2"	50	F05	97.25	156	194.3	47.6	63.9	8.5	45.75
2-1/2"	65	F07	126.8	197	252	60.3	77.5	12	56
3"	80	F07	135.3	229	252	73	90.9	12	64.5
4"	100	F10	158.8	242.7	332	97.4	118.9	16	60.6