

VÁLVULA DE BOLA ROSCADA BASE ISO 5211 CUERPO DE 3 PARTES



MATERIALES

CUERPO
ACERO INOXIDABLE 316

BOLA
ACERO INOXIDABLE 304

CUERDA NPT

EMPAQUE: TEFLÓN REFORZADO

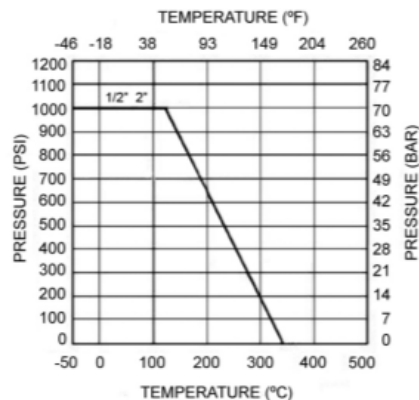
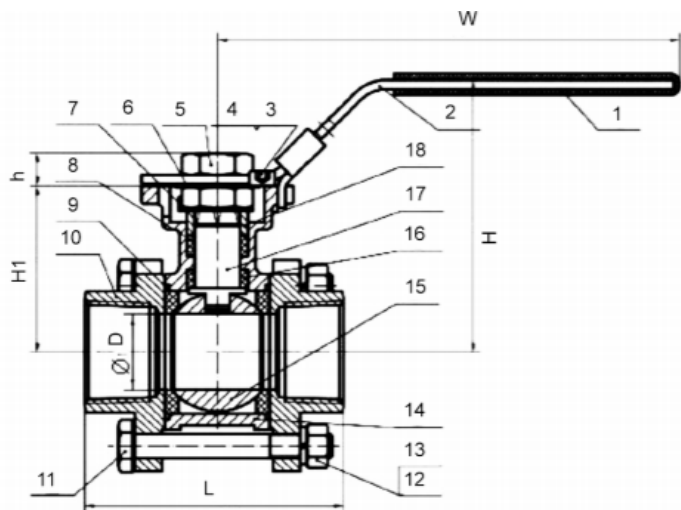
TEMPERATURA: -40°C + 180°C

PRESION MAXIMA DE TRABAJO
1000 PSI WOG

PLATAFORMA DE MONTAJE
ISO 5211



VÁLVULA DE BOLA ROSCADA BASE ISO 5211 CUERPO DE 3 PARTES



Nº	PARTE / PART	MATERIAL	STANDARD
1	Cobertura maneta / Handle Cover	Plastic	
2	Maneta / Handle	Acero Inoxidable / Stainless Steel	A-304 EN1.4301
3	Tomillo / Bolt	Acero Inoxidable / Stainless Steel	A-304 EN1.4301
4	Tuerca / Nut	Acero Inoxidable / Stainless Steel	A-304 EN1.4301
5	Terca eje / Stem Nut	Acero Inoxidable / Stainless Steel	A-304 EN1.4301
6	Alojamiento anillo / Packing Ring	Acero Inoxidable / Stainless Steel	A-304 EN1.4301
7	Arandela del eje / Thrust Washer	Acero Inoxidable / Stainless Steel	A-304 EN1.4301
8	Alojamiento del Eje / Stem Packing	P.T.F.E.	
9	Junta / Body Seal	P.T.F.E.+15% FV / GF	
10	Tapa / Cap	Acero Inoxidable / Stainless Steel	A-316 EN1.4401 CF8M
11	Tomillo / Bolt	Acero Inoxidable / Stainless Steel	A-304 EN1.4301
12	Arandela / Washer	Acero Inoxidable / Stainless Steel	A-304 EN1.4301
13	Tuerca / Nut	Acero Inoxidable / Stainless Steel	A-304 EN1.4301
14	Cuerpo / Body	Acero Inoxidable / Stainless Steel	A-316 EN1.4401 CF8M
15	Bola / Ball	Acero Inoxidable / Stainless Steel	A-316 EN1.4401 CF8M
16	Cierre eje / Stem Seal	P.T.F.E.+15% FV / GF	
17	Eje / Stem	Acero Inoxidable / Stainless Steel	A-316 EN1.4401 EN1.4301
18	Anillo cierre / Gland Ring	Acero Inoxidable / Stainless Steel	A-304 EN1.4301

Dimensiones / Sizes

Art. No.	DT.	H	H1	L	W
0912NPT-015	1/2"	2,83	1,65	2,83	5,51
0912NPT-020	3/4"	3,07	1,89	3,15	5,51
0912NPT-025	1"	3,54	2,17	3,35	6,38
0912NPT-032	1 1/4"	3,74	2,36	4,13	6,38
0912NPT-040	1 1/2"	4,13	2,76	4,45	7,40
0912NPT-050	2"	4,80	3,35	5,20	7,40

Dimensiones en pulgadas / All dimensions in inch.