

VÁLVULA DE BOLA ROSCADA NPT CUERPO DE 2 PARTES



MATERIALES

CUERPO
ACERO INOXIDABLE 316

BOLA
ACERO INOXIDABLE 304

CUERDA NPT

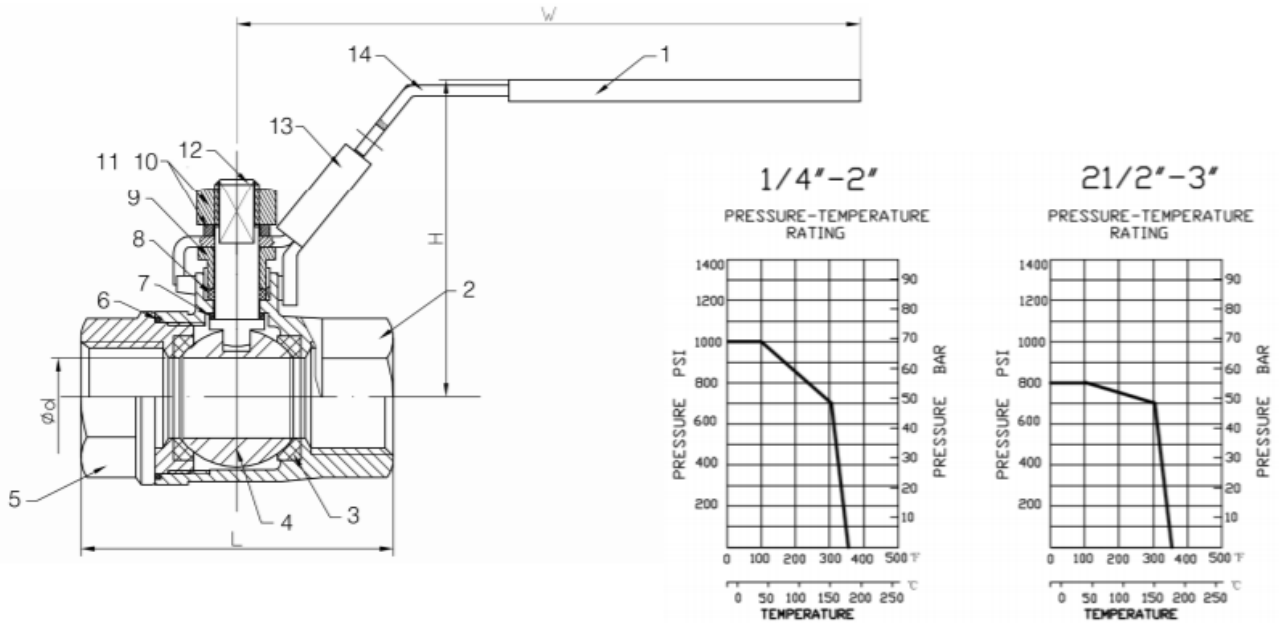
EMPAQUE: TEFLÓN REFORZADO

TEMPERATURA: -50°C + 160°C

PRESION MAXIMA DE TRABAJO
1000 PSI WOG

MANIJA

VÁLVULA DE BOLA ROSCADA NPT CUERPO DE 2 PARTES



Nº	PARTE/PART	MATERIAL	STANDARD
1	Cobertura maneta/Handle Cover	Plastico / Pastic	
2	Cuerpo / Body	Acero Inoxidable / Stainless Steel	ASTM A351 CF8M EN1.4408
3	Alojamiento / Packing	R.P.T.F.E.	
4	Bola / Ball	Acero Inoxidable / Stainless Steel	ASTM A276 A304 EN1.4301
5	Tapa / Cap	Acero Inoxidable / Stainless Steel	ASTM A351 CF8M EN1.4408
6	Junta / Joint Gasket	P.T.F.E.	
7	Arandela apriete / Thrust Washer	P.T.F.E.	
8	Junta Eje / Stem Gasket	P.T.F.E.	
9	Tuerca / Nut	Acero Inoxidable / Stainless Steel	ASTM A276 A304 EN1.4301
10	Arandela muelle / Spring washer	Acero Inoxidable / Stainless Steel	ASTM A276 A304 EN1.4301
11	Tuerca / Nut	Acero Inoxidable / Stainless Steel	ASTM A276 A304 EN1.4301
12	Eje / Stem	Acero Inoxidable / Stainless Steel	ASTM A276 A304 EN1.4301
13	Tope / Lock device	Acero Inoxidable / Stainless Steel	ASTM A276 A304 EN1.4301
14	Maneta / Handle	Acero Inoxidable / Stainless Steel	ASTM A276 A304 EN1.4301

Dimensiones / Sizes

Art. No.	Ød	L	H	V
09103NPT-008	0,46	1,91	1,89	3,58
09103NPT-010	0,49	1,91	1,89	3,58
09103NPT-015	0,59	2,22	2,07	3,94
09103NPT-020	0,79	2,56	2,34	4,45
09103NPT-025	0,98	3,03	2,54	4,45
09103NPT-032	1,26	3,43	2,95	5,63
09103NPT-040	1,50	3,86	3,15	5,28
09103NPT-050	1,97	4,63	3,66	6,50
09103NPT-065	2,52	5,71	5,12	9,06
09103NPT-080	2,99	6,59	5,43	9,06