

VÁLVULA DE BOLA ROSCADA NPT CUERPO DE ACERO AL CARBÓN CUERPO DE 3 PARTES



MATERIALES

CUERPO
ACERO AL CARBÓN

BOLA
ACERO INOXIDABLE 304

CUERDA NPT

EMPAQUE: PTFE

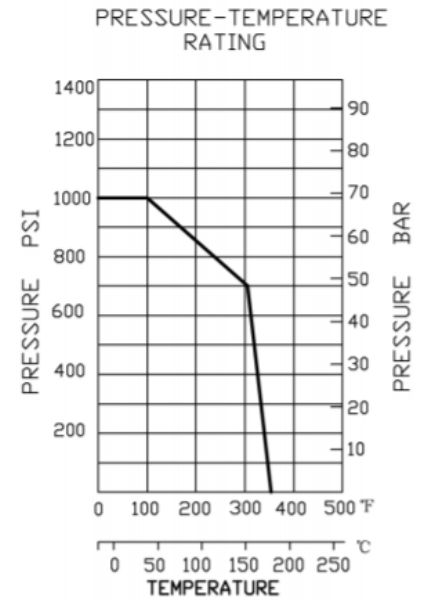
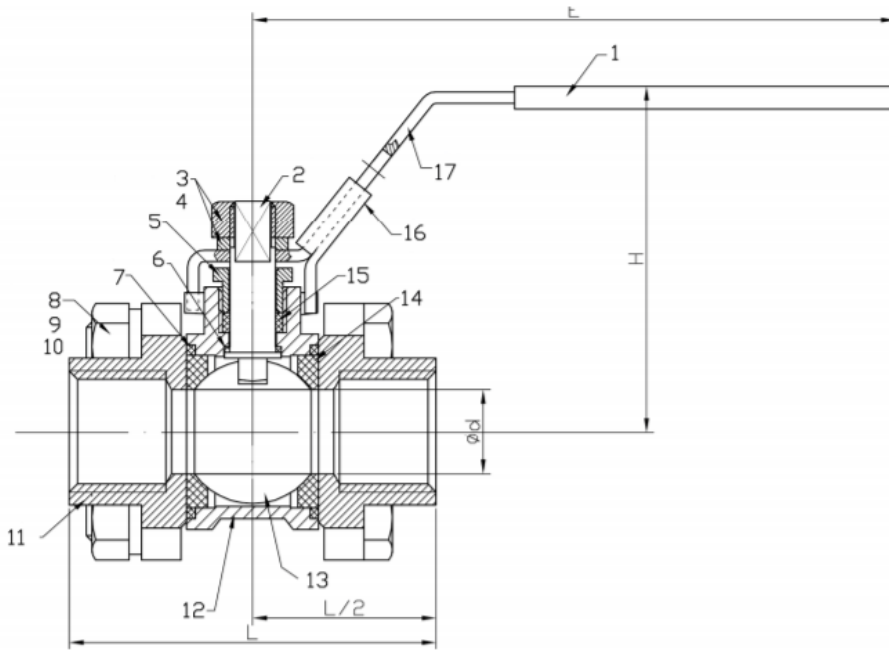
TEMPERATURA: -20°C + 150°C

PRESION MAXIMA DE TRABAJO
1000 PSI WOG

CON MANIJA

INVISOL

Ingeniería y Soluciones Mecánicas en Vibración y Fluidos



Nº	PARTE / PART	MATERIAL	STANDARD
1	Cobertura maneta / Handle Cover	Plastic	
2	Eje / Stem	Acero Inoxidable / Stainless Steel	A-304 EN1.4301
3	Terca eje / Stem Nut	Acero Inoxidable / Stainless Steel	A-304 EN1.4301
4	Tuerca / Nut	Acero Inoxidable / Stainless Steel	A-304 EN1.4301
5	Cierre / Gland	Acero Inoxidable / Stainless Steel	A-304 EN1.4301
6	Arandela del eje / Thrust Washer	P.T.F.E.	
7	Junta / Body Seal	P.T.F.E.	
8	Tornillo / Bolt	Acero Inoxidable / Stainless Steel	A-304 EN1.4301
9	Tuerca / Nut	Acero Inoxidable / Stainless Steel	A-304 EN1.4301
10	Arandela / Washer	Acero Inoxidable / Stainless Steel	A-304 EN1.4301
11	Tapa / Cap	Acero Carbono / WCB	A-216
12	Cuerpo / Body	Acero Carbono / WCB	A-216
13	Bola / Ball	Acero Inoxidable / Stainless Steel	A-304 EN1.4301
14	Alojamiento bola / Ball seat	R.P.T.F.E.	
15	Cierre eje / Stem Seal	P.T.F.E.	
16	Mecanismo bloqueo / Lock device	Acero Inoxidable / Stainless Steel	A-304 EN1.4301
17	Maneta / Handle	Acero Inoxidable / Stainless Steel	A-304 EN1.4301

DT.	H	L	E
1/2"	2,24	2,48	4,25
3/4"	2,44	2,83	4,25
1"	2,83	3,25	5,08
1 1/4"	3,07	3,84	5,08
1 1/2"	3,58	4,27	6,30
2"	4,01	4,88	6,30
2 1/2"	4,88	6,38	9,06
3"	5,20	6,89	9,06
4"	6,97	8,50	13,19