

VÁLVULA DE BOLA ROSCADA NPT CUERPO DE 3 PARTES



MATERIALES

CUERPO

ACERO INOXIDABLE 316

BOLA

ACERO INOXIDABLE 304

CUERDA NPT

EMPAQUE: TEFLÓN REFORZADO

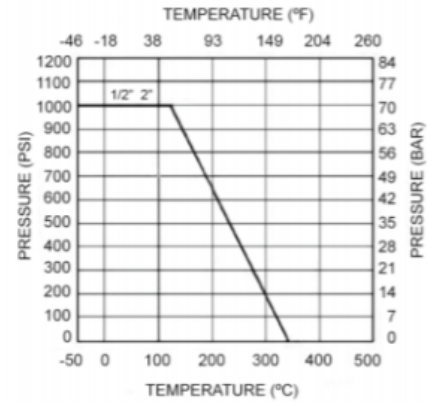
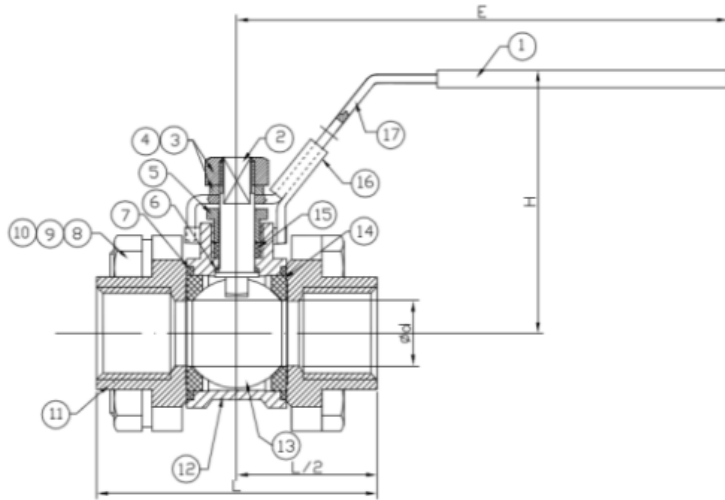
TEMPERATURA: -50°C + 160°C

PRESION MAXIMA DE TRABAJO
1000 PSI WOG

PASO COMPLETO

MANIJA

VÁLVULA DE BOLA ROSCADA NPT CUERPO DE 3 PARTES



Nº	PARTE / PART	MATERIAL	STANDARD
1	Cobertura maneta / Handle Cover	Plastic	
2	Eje / Stem	Acero Inoxidable / Stainless Steel	A-316 EN1.4401 EN1.4301
3	Arandela Maneta / Hand Washer	Acero Inoxidable / Stainless Steel	A-304 EN1.4301
4	Tuerca / Nut	Acero Inoxidable / Stainless Steel	A-304 EN1.4301
5	Prensaestopa / Packing Gland	Acero Inoxidable / Stainless Steel	A-304 EN1.4301
6	Arandela del eje / Thrust Washer	P.T.F.E.	
7	Junta Cierre / Thrust Washer	P.T.F.E.	
8	Tornillo / Bolt	Acero Inoxidable / Stainless Steel	A-304 EN1.4301
9	Tuerca / Nut	Acero Inoxidable / Stainless Steel	A-304 EN1.4301
10	Arandela / Washer	Acero Inoxidable / Stainless Steel	A-304 EN1.4301
11	Tapa / Bonnet	Acero Inoxidable / Stainless Steel	A-316 EN1.4401 CF8M
12	Cuerpo / Body	Acero Inoxidable / Stainless Steel	A-316 EN1.4401 CF8M
13	Bola / Ball	Acero Inoxidable / Stainless Steel	A-316 EN1.4401 CF8M
14	Asiento Bola / Ball seat	P.T.F.E.	
15	Cierre eje / Stem Seal	P.T.F.E.	
16	Sistema de bloqueo / Locking device	Acero Inoxidable / Stainless Steel	A-304 EN1.4301
17	Tornillo / Bolt	Acero Inoxidable / Stainless Steel	A-304 EN1.4301

Dimensiones / Sizes

Art. No.	DT.	H	L	E
0911NPT-015	1/2"	2,24	2,48	4,25
0911NPT-020	3/4"	2,44	2,83	4,25
0911NPT-025	1"	2,83	3,25	5,08
0911NPT-032	1 1/4"	3,07	3,84	5,08
0911NPT-040	1 1/2"	3,58	4,27	6,30
0911NPT-050	2"	4,01	4,88	6,30
0911NPT-065	2 1/2"	4,88	6,38	9,06
0911NPT-080	3"	5,20	6,89	9,06
0911NPT-100	4"	6,97	8,50	13,19