

VÁLVULA CHECK DE TRES VÍAS PUERTOS CLAMP ACERO INOXIDABLE 316L



MATERIALES

CUERPO E INTERNOS
ACERO INOXIDABLE 316L

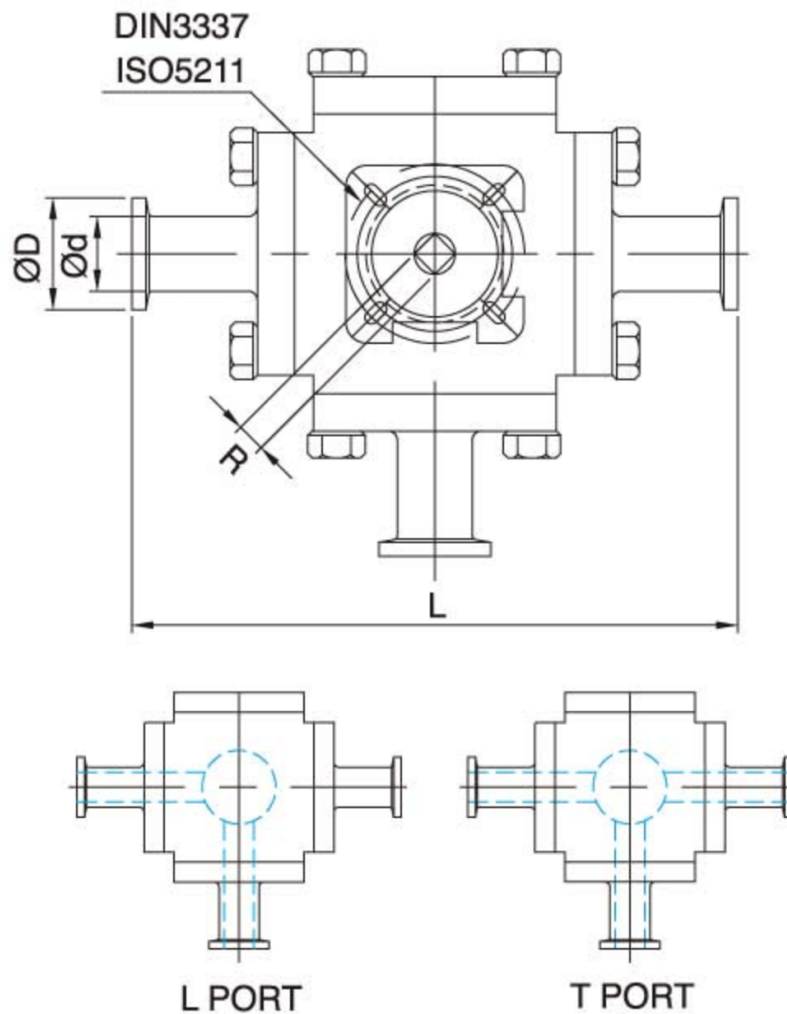
SELLOS
SILICÓN

PUERTOS CLAMP

TEMPERATURA DE TRABAJO
-20° C A 180° C

INVISOL

Ingeniería y Soluciones Mecánicas en Vibración y Fluidos



SIZE	DN	ISO-5211	L	Od	OD	R
1/2"	15	F03	118	9.5	25.4	9
3/4"	20	F03	127	15.8	25.4	9
1"	25	F04	152.6	22.2	50.4	11
1-1/2"	40	F05	175	35	50.4	14
2"	50	F05	201.4	47.6	63.9	14
2-1/2"	65	F07	227.7	60.3	77.5	17
3"	80	F10	260.6	73	90.9	22
4"	100	F10	290.5	97.4	118.9	22