

VÁLVULA DE BOLA DE TRES VÍAS CUERPO ACERO INOXIDABLE 316

MATERIALES

CUERPO E INTERNOS
ACERO INOXIDABLE 316

SELLOS: RPTFE

TEMPERATURA DE TRABAJO:
-20°C + 150°C

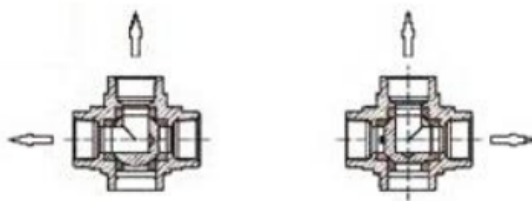
BASE PARA ACTUADOR ISO5211

CUERDA NPT

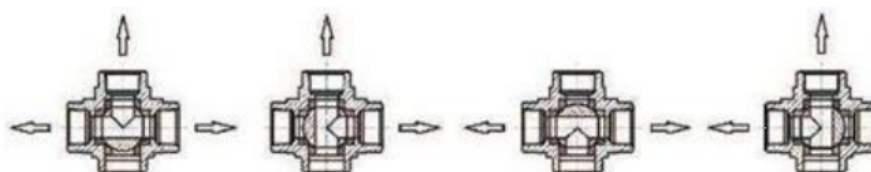
MANIJA



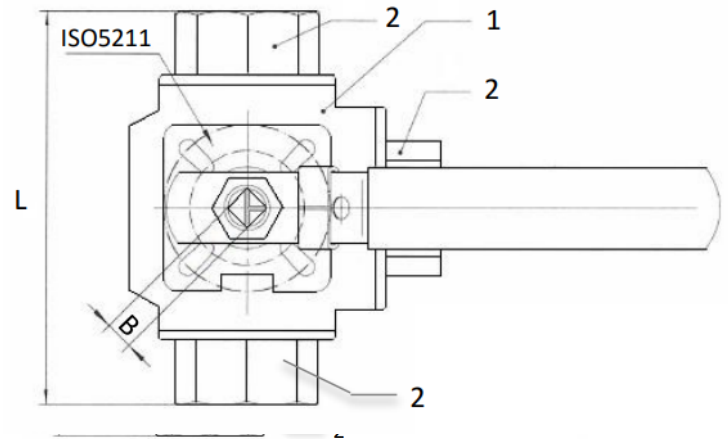
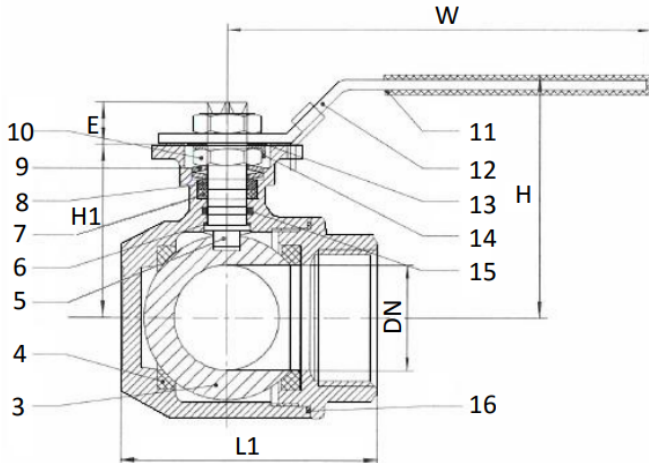
Type L



Type T



VÁLVULA DE BOLA DE TRES VÍAS CUERPO ACERO INOXIDABLE 316



Materiales / Materials

Nº	Part / Part	Material	Quality
1	Cuerpo / Body	Acero Inoxidable / Stainless steel	CF8M
2	Tapa / Bonnet	Acero Inoxidable / Stainless steel	CF8M
3	Bola / Ball	Acero Inoxidable / Stainless steel	RPTFE
4	Asiento / Ball seat	RPTFE	RPTFE
5	Eje / Stem	Acero Inoxidable / Stainless steel	A316
6	Sello del eje / Stem Seal	PTFE	PTFE
7	Empaquetadura eje / Stem packing	PTFE	PTFE
8	Prensaestopa / Gland nut	Acero Inoxidable / Stainless steel	A304
9	Arandela belleville / Spring washer	Acero Inoxidable / Stainless steel	A304
10	Tuerca / Nut	Acero Inoxidable / Stainless steel	A304
11	Tapa de plástico / Plastic cover	PLASTIC	
12	Maneta / Handle	Acero Inoxidable / Stainless steel	A304
13	Arandela / Washer	Acero Inoxidable / Stainless steel	A304
14	Arandela de empuje / Thrust washer	Acero Inoxidable / Stainless steel	A304
15	Tórica / O-Ring	FKM	FKM
16	Junta cuerpo / Body seal	PTFE	PTFE

Dimensiones / Sizes

Código / Code	Size	8	1	DN	W	L	L1	H	H1	E	Torque	ISO 5211	
											Nm	Brida	B
0918NPT008	1/4"	8	1	9	143	79	64	76	42	9	8	F03/F04	9
0918NPT010	3/8"	8	1	11	143	79	64	76	42	9	8	F03/F04	9
0918NPT015	1/2"	4	1	12,5	143	79	64	76	42	9	8	F03/F04	9
0918NPT020	3/4"	4	1	16	143	83	68	80	49	9	11	F03/F04	9
0918NPT025	1"	4	1	20	163	102	82	95	59,5	11	17	F04/F05	11
0918NPT032	1 1/4"	4	1	25	163	120	90	98	63	11	33	F04/F05	11
0918NPT040	1 1/2"	2	1	32	188	126	107	110	73,5	14	35	F05/F07	14
0918NPT050	2"	5	1	38	188	150	124	119	82,8	14	55	F05/F07	14