

VÁLVULA CHECK TIPO CLAPETA SS316 ASIENTO VITON



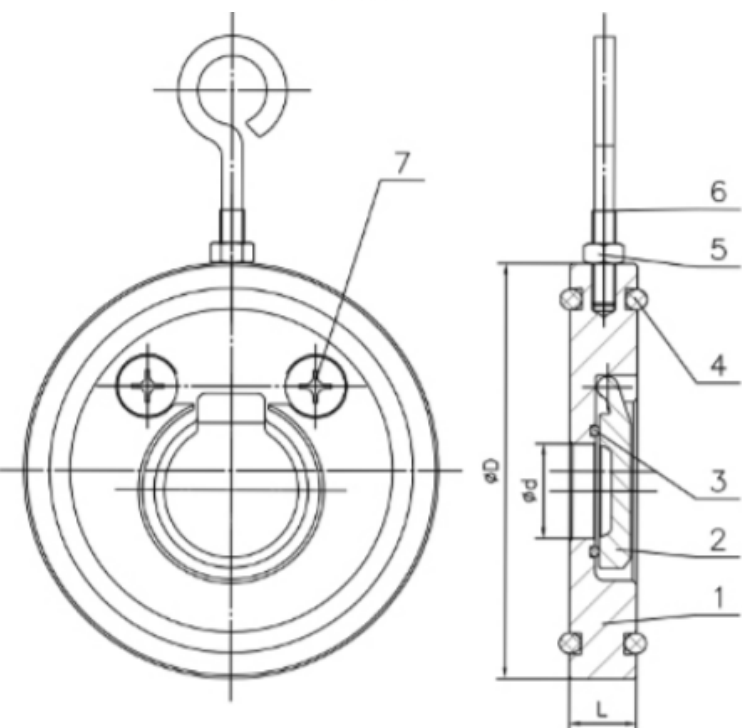
MATERIALES

CUERPO Y DISCO
ACERO INOXIDABLE 316

ASIENTO: VITON

TEMPERATURA: $-20^{\circ}\text{C} + 180^{\circ}\text{C}$

PRESION NOMINAL DE TRABAJO
25 BAR (400 PSI)



ITEM	PARTS	MATERIAL	
1	BODY	CF8	CF8M
2	DISC	CF8	CF8M
3	O RING	FPM	
4	O RING	FPM	
5	NUT	304	
6	SCREW RING	304	
7	BOLT	304	316

SIZE	2"	2 1/2"	3"	4"	5"	6"	8"	10"	12"
d	24	36.5	46	70	95	114	155	186	215
L	17	17	17	17	19	19	26	29	38
D	104	125	140	160	190	218	270	330	380