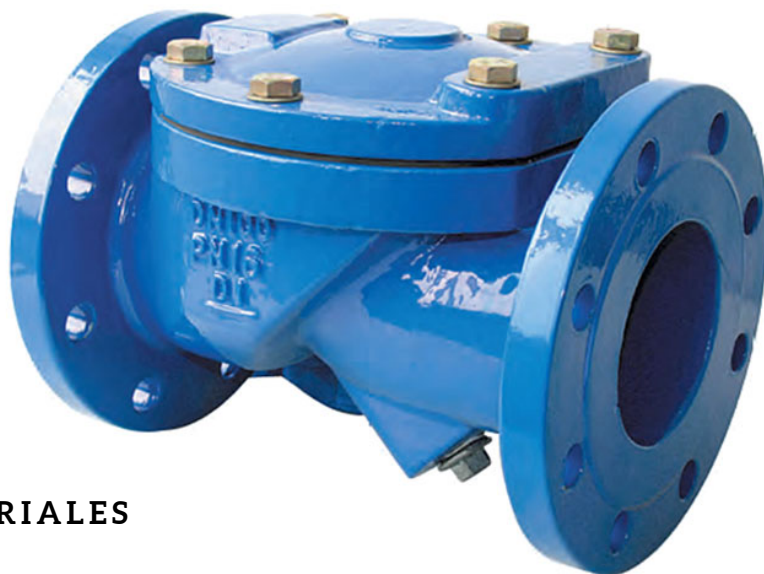


## VÁLVULA CHECK DE COMPUERTA BRIDADA ANSI 150 CUERPO DE HIERRO DÚCTIL



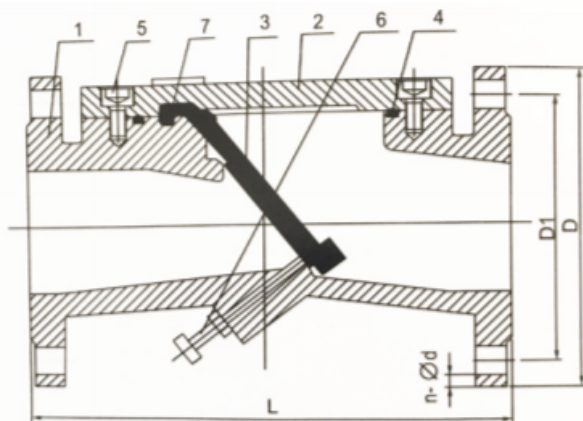
### MATERIALES

CUERPO  
HIERRO DÚCTIL

DISCO  
HIERRO DÚCTIL RECUBIERTO DE EPDM

ANSI 150  
PN16

TEMPERATURA DE TRABAJO  
-5° C A 80° C



DN	NPS	L	D	D1	n-Ød
50	2"	203	165	125	4-19
65	2 1/2"	216	185	145	4-19
80	3"	241	200	160	8-19
100	4"	292	220	180	8-19
125	5"	330	250	210	8-19
150	6"	356	285	240	8-23
200	8"	495	340	295	12-23
250	10"	622	400	355	12-28