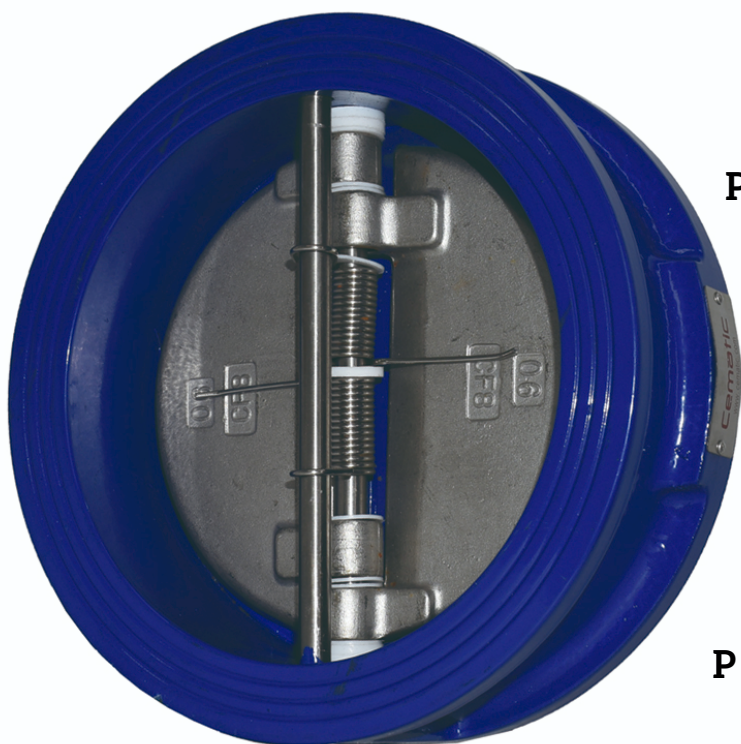


## VÁLVULA DÚO CHECK, WAFER, ANSI 150 ASIENTO NBR



### MATERIALES

CUERPO  
FUNDICIÓN DE HIERRO

PLATOS, VÁSTAGO Y RESORTES  
ACERO INOXIDABLE 304

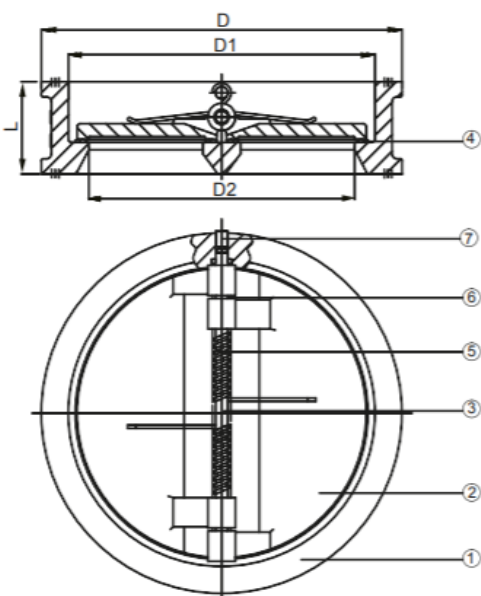
ARANDELAS PTFE

ASIENTO: NBR

TEMPERATURA: -10°C + 80°C

PRESION NOMINAL DE TRABAJO  
16 BAR (232 PSI)

PRESIÓN MÍNIMA DE TRABAJO  
0,04 BAR



Tamaño	L	D	D1	D2
1 1/2"	43	78	57	38
2"	43	107	65	46
2 1/2"	46	127	80	60
3"	64	142	94	70
4"	64	162	117	88
5"	70	192	145	115
6"	76	218	170	134
8"	89	273	224	184
10"	114	328	165	220